



Racks simples

A-11

(Avec support d'arrimage)



Figure 1. Rack A-11



alveolite+

Eligibles aux programmes

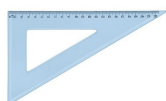




Ses caractéristiques techniques

Ce système de racks à vélo, alterné haut/bas de fabrication néerlandaise, est le plus utilisé depuis de nombreuses années.

- L'A-11 est conçu pour un usage intensif. Il peut être installé à l'intérieur comme à l'extérieur et peut résister à des conditions climatiques extrêmes ;
- L'A-11 convient à tous les types de vélos ;
- Existe en différentes entraxes : 37,5 cm ou 40 cm ;
- Rack en acier galvanisé pour une durée de vie illimitée et 100% réutilisable ;
- Galvanisation à chaud du produit ;
- Possibilité de peindre le rack, ral au choix (+ 190 couleurs).



Dimension et dégagement

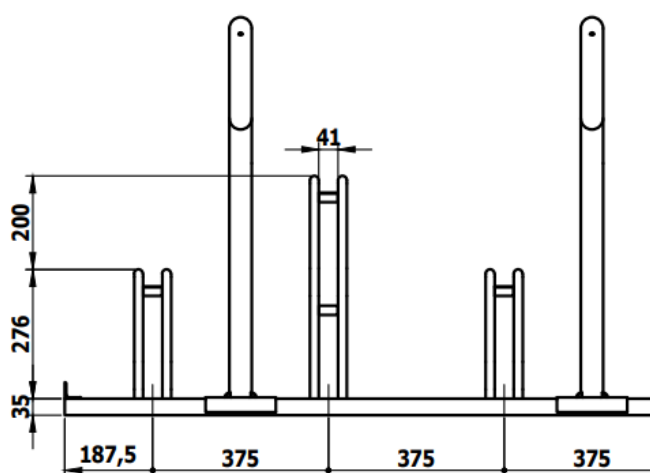


Figure 2. Rack A-11 vue de face

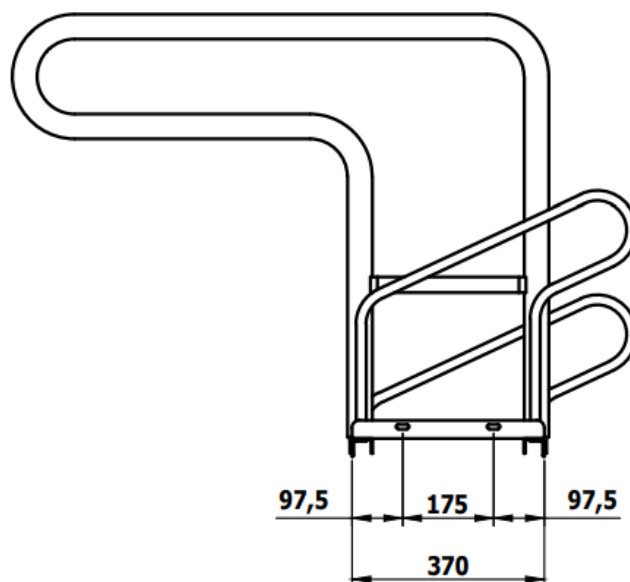


Figure 3. Rack A-11 vue de côté

