



Racks simples

Falco Fida



Figure 1. Fida





Ses caractéristiques techniques

Le rack FalcoFida est un système de stationnement pour vélos haut/bas.

- La barre de support entre les emplacements peut être utilisée pour sécuriser les vélos et fonctionne également comme barre de support ;
- Le support est équipé d'une bande de protection en plastique qui évite d'endommager la peinture du vélo ;
- FalcoFida est conçu de telle manière que les pneus avant de différents types de vélos peuvent être fixés sans problème et de manière stable dans le porte-bagages ;
- L'entraxe de 50 cm garantit un espace de stationnement suffisant entre les vélos et réduit le risque que les vélos garés ne s'emmêlent ;
- Ce rack est conçu pour un usage intensif. Il peut être installé à l'intérieur comme à l'extérieur et peut résister à des conditions climatiques extrêmes ;
- Le support est en acier galvanisé à chaud ;
- Les racks peuvent être mis en double face.

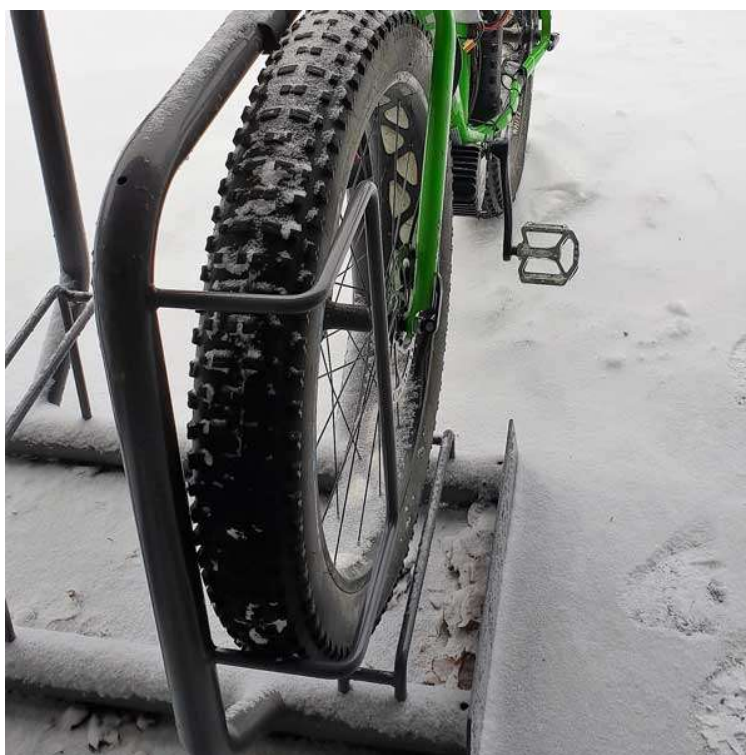


Figure 2. Falco Fida : exemple de roue en 29mm





Dimension et dégagement

- Les modules peuvent être connectés à l'infini tout en conservant l'entraxe de 400 mm.
- Le profilé en U comporte suffisamment de trous pour être fixé sur du béton (vis d'ancrage) ou de l'asphalte (fixation chimique).

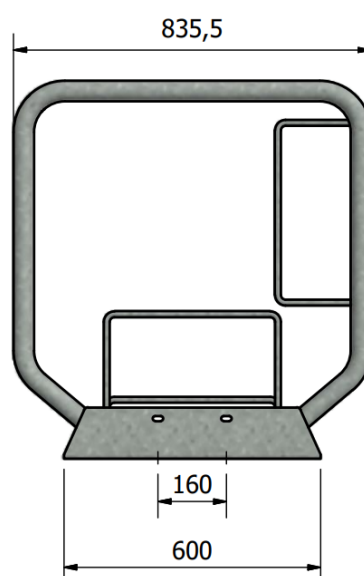
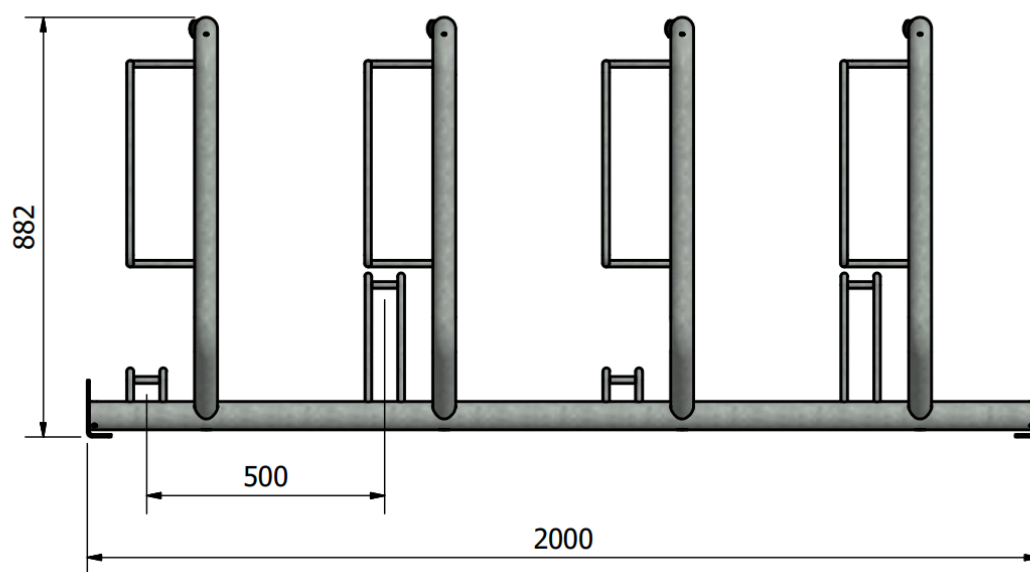


Figure 3. Ideal 2.0 dégagements